

# ZENIT®

gr. 8 cm

gr. 10 cm



## BRUK-BET®

Grubość [cm]	8	10
Ilość na palecie [m <sup>2</sup> ]	40	40
Waga palety [t]	1,08	1,32

Płyty ażurowe ZENIT® przeznaczone są do umacniania skarp, przyczółków mostowych, rowów melioracyjnych oraz nasypów. Niezastąpione w drogownictwie przy budowie estakad, wiaduktów etc. Po ułożeniu, otwory w płytach można wypełnić żwirem lub ziemią.

Nawierzchnia ułożona z płyty ZENIT® zapewnia powierzchnię biologicznie czynną w udziale 37%.

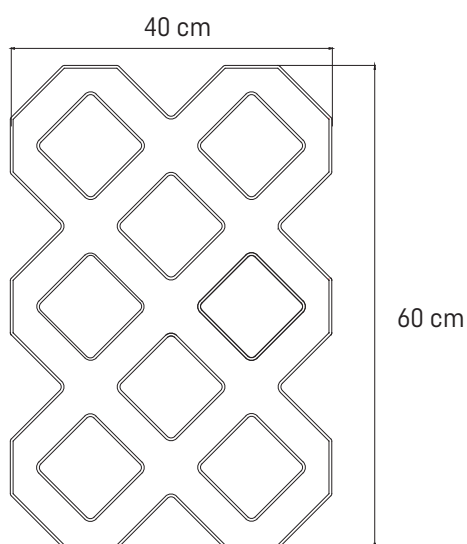
Klasa betonu: C25/30.



gr. 8 cm

gr. 10 cm

Wymiary [cm]  
- 60x40



Kolor:



szary