

# OBCIĄŻNIK SIODŁOWY



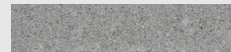
Obciążniki siodłowe mają zastosowanie jako obciążenie oraz osłona rurociągów gazowych lub paliwowych, ułożonych w wodzie lub gruncie nawodnionym. Charakteryzują się wysoką trwałością elementów i odpornością na warunki atmosferyczne. W miejscu styku, stosuje się obciążniki z geowłókniną w celu zabezpieczenia przed drganiami i wibracją rur, powstałymi w czasie przesyłania gazów lub cieczy pod dużym ciśnieniem.

Wymiary [cm]

- 122x101x50

- 185x145x50

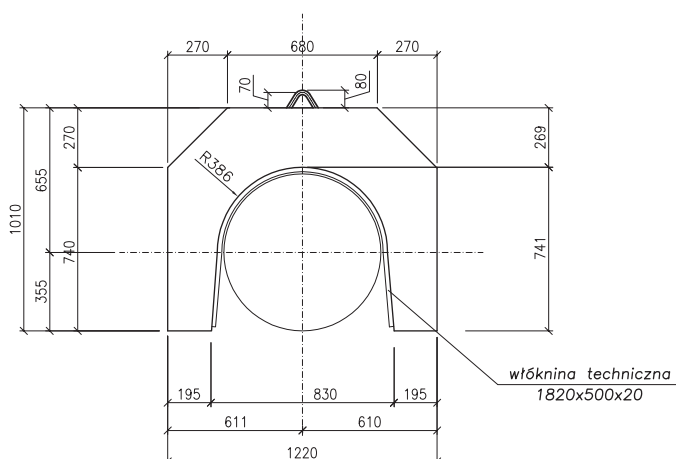
Typy powierzchni:



szary

FUG, SKI

Obciążnik siodłowy DN 700



Obciążnik siodłowy DN 1000

